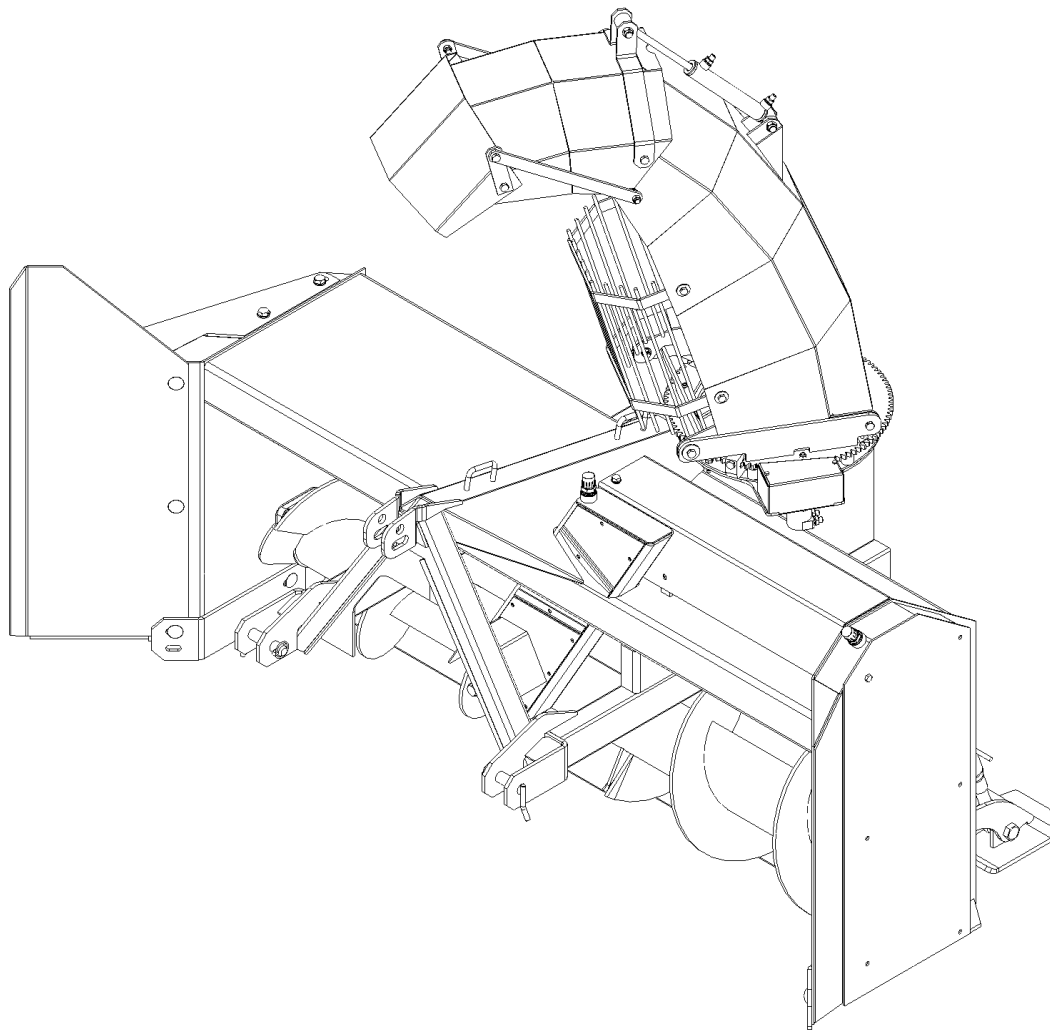


## LUMILINKO 4251



## Asennus-, käyttö- ja huolto-ohjeet Varaosaluettelo

### NOKKA OY

<b>Forest Division</b>	<b>Forest Division</b>
PL 4, 40951 Muurame	FIN-40950 Muurame, Finland
Puhelin (014) 330 1500	Tel. +358 14 330 1500
Telefax (014) 330 1555	Fax +358 14 330 1555

# SISÄLLYS

	sivu
Alkulause .....	1
Vaatimustenmukaisuusvakuutus .....	1
1. Ennen käyttöönottoa .....	2 - 4
Mittayksiköt .....	2
Suunnat .....	2
Valmistusnumero .....	2
Turvallisuusohjeet .....	2
Melusuojaus .....	3
Turvallinen käyttö .....	3
Tieajo .....	3
Tarkastukset käytön yhteydessä .....	4
Rakenteen muuttaminen .....	4
2. Koneen käyttäminen .....	5 - 10
Koneen ominaisuudet lyhyesti .....	5
Tekniset tiedot .....	5
Asentaminen traktorin vetovarsiin .....	6
Irrottaminen traktorin vetovarsista .....	7
Asennustarkastus .....	7
Työskentelyohjeita .....	8
3. Huolto .....	9 - 12
Turvallisuus huollossa .....	9
Voiteluohjeet .....	9
Kulmavaihteen öljy .....	9
Ensimmäisen käyttötunnin jälkeen .....	9
Lumilingon varmistus .....	10
Kierukan ja heittosiivikon tasapainotus .....	10
Kierukan ja heittosiivikon muttereiden kireys .....	10
Säilytys .....	10
Koneen poistaminen käytöstä .....	10
Takuuehdot .....	11
Varaosien tilaaminen .....	12
Valmistusnumero .....	12
4. Varaosaluettelo .....	13 - 33

Toivomme Teille parhainta menestystä Esko 4251 lumilingon kanssa. Noudattaessanne tämän kirjasen ohjeita palvelee lumilinkonne Teitä pitkään ja moitteettomasti. Tutustukaa tähän kirjaseen jo ennen työn aloittamista. Epäselvyyksien sattuessa ottakaa yhteys kauppiaseenne tai valmistajaan.

Kunnioittavasti  
Nokka Oy

**EY-VAATIMUSTENMUKAISUUSVAKUUTUS**

Nokka Oy  
PI 4  
40951 MUURAME

vakuuttaa, että markkinoille saatettu Esko 4251 lumilinko täyttää konedirektiivin 89/392/ETY ja siihen liittyvät muutokset 93/44/ETY, 93/68/ETY ja 98/37/EY.

Tämä vakuutus koskee koneita alkaen valmistusnumerosta:

Esko 4251, nro 100

Muurame 04.09.2006

---

Harri Huttunen  
Tehdaspäällikkö

# 1. ENNEN KÄYTTÖÖNOTTOA

## MITTAYKSIKÖT

Asennus- ja käyttöohjeessa käytetään kansainvälisen SI-mittajärjestelmän mukaisia yksiköitä.

## SUUNNAT

Asennus- ja käyttöohjeessa tarkoitetaan koneen oikeata ja vasenta sivua sekä etu- että-takapäätä ajosuunnan mukaan.

## VALMISTUSNUMERO

Merkitse koneesi valmistusnumero kirjan sivulla 12 olevaan paikkaan. Valmistaudu ilmoittamaan kaikissa tiedusteluissasi ja tilauksissasi koneesi malli ja valmistusnumero.



## TURVALLISUUSOHJEET

### HUOM!

Kirjassa olevat turvallisuusohjeet on merkitty tällä merkillä. Lue nämä ohjeet erityisen tarkasti.



1. Tutustu käyttöohjeeseen ja lue huolellisesti turvallisuusohjeet sekä kaikki koneen ohjekilvet. Ennen kuin luovutat koneen toisen käytettäväksi huolehdi, että käyttäjä tutustuu käyttö- ja turvallisuusohjeisiin. Älä luovuta konetta alle 18-vuotiaalle.
2. Käyttäjän tulee olla 18-vuotias, kunnoltaan terve henkilö.
3. Koneen käyttäjä ei saa olla päihdyttävien, huumaavien tai lääkeaineiden vaikutuksen alaisena.
4. Poista kaikki irralliset koneeseen kuulumattomat osat.
5. Asenna suojat paikoilleen.
6. Ennen huoltoa, puhdistusta tai säätämistä pysäytä traktorin moottori, ota ulosotto pois päältä sekä odota, että kaikki osat ovat pysähtyneet.
7. Älä muuta konetta siten, että koneen turvallisuus vaarantuu.
8. Älä käytä konetta käyttötarkoituksiin joihin se ei ole suunniteltu.



## MELUSUOJAUS

Pitkäaikainen melu aiheuttaa kuulon heikkenemisen tai jopa kuuroutumisen.

Käytä sopivia ja riittävän tehokkaita melunsuojaimia tai korvatulppia.



## TURVALLINEN KÄYTTÖ

- Pidä kaikki suojat paikoillaan.
- Älä käytä löysiä tai repeytyneitä vaatteita.
- Älä missään tapauksessa puhdistista tai huolla konetta koneen käydessä.
- Huolehdi, että voimansiirtoakselin putkisuojaus ja yläsuojukset ovat kunnossa.
- Huolehdi, että työskentelyalueella ei ole muita ihmisiä. Varo erityisesti lapsia!
- Älä koskaan työnnä kättä tai jalkaa syöttöaukkoon tai lumenohjausputkeen lingon toimiessa.
- Suunnittele ajo siten, ettei lumen sinkoutumisalueella ole ihmisiä tai eläimiä. Lumen mukana voi sinkoutua kiviä tai muita lunta raskaampia esineitä jotka saattavat lentää pidemmälle kuin lumi.
- Pysäytä linko aina ohitustilanteessa.



## TIEAJO

- Pidä yleisillä teillä liikennesääntöjen määräämät valot ja laitteet asennettuina ja päällä. Pidä traktoriin kuuluva turvakolmio myös paikoillaan.
- Pidä heijastimet ja lamput puhtaina.
- Varo lumilingon painosta johtuvaa ohjauksen heikkenemistä.
- Kun käytät traktorin työvaloja, ota huomioon tiellä liikkujien häikäistymisvaara



## TARKASTUKSET KÄYTÖN YHTEYDESSÄ

Varmistaaksesi moitteettoman toiminnan sinun on tehtävä välillä tarkastuksia koneeseesi. Tarkista ensimmäisen käyttötunnin jälkeen kaikkien ruuvien ja muttereiden kireys. Tarkista myös välillä käytön aikana edellä olevat seikat.

## RAKENTEEN MUUTTAMINEN

Älä muuta koneen rakennetta ilman valmistajan lupaa, jotta koneen toiminta tai käyttöturvallisuus ei heikkenisi tai koneen käyttöikä ei lyhenisi.

## 2. KONEEN KÄYTTÄMINEN

### KONEEN OMINAISUUDET LYHYESTI

Esko 4251 lumilinko on suunniteltu teiden ja piha-alueiden lumen linkoukseen. Käyttö muuhun tarkoitukseen ilman valmistajan lupaa on kielletty sekä johtaa takuun raukeamiseen.

### TEKNISET TIEDOT

Esko 4251 lumilinko

Lumilingon paino työkunnossa	750 kg
Työleveys (jatkosiipi +20 )	230, 250 cm
Höyläysleveys	223 cm
Kokonaisleveys (jatkosiivet +21)	230, 251 cm
Heittosiivikon suurin sallittu kierrosnopeus	600 1/min
Tehontarve	n. 60 kW
Kiinnitys	Traktorin 3-pistelaitteet
Nivelakselivaatimus	(Lingon puoli 6-urainen 1 3/8") Walterscheid 2500 tai vastaava

Ylikuormitussuojalla varustettu, 3330 Nm (330kpm), mieluiten levykytkin.

Pituus traktorin mukaan, yleisimpiin malleihin l = 860, tarvittaessa katkaistava.

Vapaakytkin suositeltava.

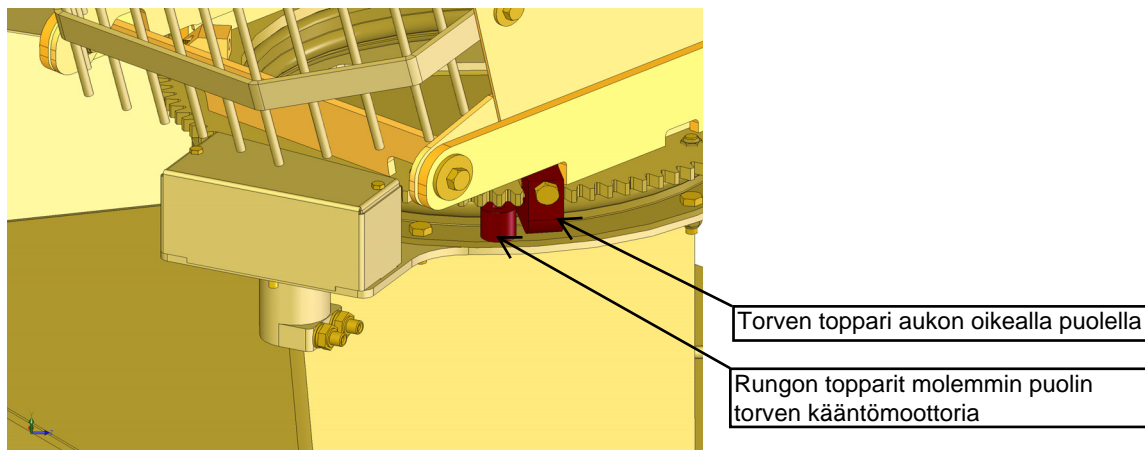
Päät: traktori 1 3/8"-6, työkone 1 3/8"-6

Lisävarusteet:

Tukipyöräsarja	til. n:o	3T5295
Varusteteline lapiolle, harjalle...	til. n:o	3T5468
Lumenohjausputken jatke	til. n:o	2T2066
Vallileikkuri, oikea	til. n:o	2T2125

## LUMENOHJAUSPUTKEN ASENTAMINEN

Kiinnitä lumenohjausputki kuulakehään mukana tulevilla ruuveilla ja muttereilla. Varmista, että kuulakehän laippojen välissä olevat topparit ovat oikeilla paikoilla. Toppareiden tulee olla torven kääntömoottorin molemmin puolin ensimmäisissä reifissä. Torvessa oleva toppari tulee olla torvea ritilän puolelta katsottuna oikealle puolella. Tarkista, että torvea käännettäessä topparit estävät torven kääntymisen traktorin hyttiä kohti. Tarkista, että lipan hydrauliletkut eivät jää puristuksiin torvea käännettäessä.



## ASENTAMINEN TRAKTORIN VETOVARSIIN

Lumilingon ollessa tavanomaisessa varastointiasennossa kytkentä tapahtuu seuraavasti:

1. Peruuta traktori varovasti lumilingon lähelle ja aseta vetovarret siten, että traktori voidaan peruuttaa vetotappien kohdalle.
2. Aseta vetovarret tappeihin ja laita sokat vetotappeihin. Jos vetovarsissa on pika-kiinnityspäät asenna pallot lumilingon vetotappeihin ja peruuta traktori siten, että pallot osuvat pikakiinnityspäiden hahloihin, nosta vetovarsia niin paljon, että pikakiinnityspäiden lukot lukkiutuvat. Varmista lukitus.
3. Asenna työntövarsi paikoilleen, työntövarren pituutta säätämällä voidaan säätää lumilingon ottavuutta. Asenna hydrauliletkut paikoilleen.
4. Nosta vetovarsia ylös ja tarkista, että mikään osa lumilingosta ei pääse osumaan traktorin ohjaamoon tai lokasuojiin.
5. Asenna nivelakseli paikoilleen 540 1/min ulosottoon, tarkista että pituus on oikea.
6. Auraussyvyys säädetään runkoon kiinnitettyllä portaattomasti säädettävällä jalaksella.
7. Säädä linko nostovarsien sivurajoittimilla traktorin keskelle.
8. Jos traktorin nostovarressa on mahdollisuus ”uivaan asentoon” eli nostovarressa olevan tapin asennolla nostovarteen saadaan pystysuora vapaaliike se kannattaa asettaa päälle. Tällöin linko pystyy myötäilemään tien epätasaisuuksien mukaan.



## IRROTTAMINEN TRAKTORIN VETOVARSISTA

1. Aseta lumilinko tasaiselle, kovalle alustalle .
2. Irrota nivelakseli.
3. Irrota työntövarsi, vetovarret ja hydrauliletkut.
4. Aja traktoria varovasti eteenpäin.

## ASENNUSTARKASTUS

Varustelu:

- Tarkastettava, että kaikki tapit, sokat yms. turvallisuuden kannalta tärkeät osat ovat paikallaan lukittuna ja kierreliitokset kiristettynä.

Kilvet:

Tarkista, että koneessa on:

- valmistekilpi
- varoitustarrat

Lumenohjausputki ja suojaritilä:

- Tarkista, että lumenohjausputki ja suojaritilä ovat kunnollisesti kiinnitettyinä.

1. Varmista, ettei toiminta-alueella ole ihmisiä, varo erityisesti lapsia.
2. Traktorin ajonopeuden ja moottorin kierrosluvun määräävät lumen syvyys, maaston epätasaisuudet, mahdolliset kivet yms. Heittosiivikon suurin sallittu kierrosnopeus on 600 1/min.
3. Aurattaessa uutta tai vasta hiekoitettua tietä ensimmäistä kertaa, kannattaa ensimmäinen aeraus suorittaa esim. takalanalla. Näin mahdolliset kivet ym. esteet poistuvat linkouksen tieltä.
4. Säädä jalakset alkusyksystä siten, että linko ei kulje tien pinnassa kiinni, eikä näin ollen kerää irtokiviä. Terät säilyvät terävinä ja leikkaavat talvella paremmin polannetta.
5. Lumen puhallussuunta on hallittavissa traktorin hydraulikalla. Hydraulimoottori pyörittää kuulakehään pultattua lumenohjausputkea. Pidä lumenohjausputken topparit paikoillaan, muuten lumisuihku saattaa vahingossa ohjautua traktorin ohjaamoon.
6. Lumenohjausputkessa olevalla hydraulisesti ohjattavalla lipalla säädetään kuinka kauas linkottu lumi halutaan lennättää.
8. Lumen puhallussuuntaa valittaessa on otettava huomioon läheisyydessä olevat ihmiset, eläimet, rakennukset, ajoneuvot tms. joille lentävä lumisuihku ja mukana mahdollisesti lentävät raskaammat kappaleet voivat aiheuttaa vahinkoa.
9. HUOM! Lunta raskaammat kappaleet lentävät usein huomattavasti kauemmaksi kun lumi.
10. Mikäli heittosiivikko on tarpeellista pysäyttää nopeasti, pysäytetään traktorin moottori irrottamalla voimanulosottoa.
11. Lingolla voidaan aurata lunta myös vetäen heittosiivikko pysäytettynä paikoista, joissa linkoaminen ei ole mahdollista kummallekaan puolelle. **Laittaessasi heittosiivikon pyörimään aurauksen jälkeen, tyhjennä linko lumesta peruuttamalla ja nostamalla linkoa.**
12. Paksua lumikerrosta lingottaessa voidaan traktorin pyörien pitoa parantaa ajamalla ensin ura auki kannattaen linkoa nostolaitteen varassa jonkin verran maasta kohotettuna.
13. Jokaisen käytön jälkeen on linko puhdistettava lumesta nostolaitteella ravistamalla ja heittosiivikkoa traktorilla pyörittämällä. Tämän jälkeen sammuta moottori ja anna siivikon täysin pysähtyä! Kun siivikko on pysähtynyt loppu lumi poistetaan kepillä tms. Jos lingon sisälle jäänyt lumi jäätyy, siivikko voi juuttua, samoin puhallusaukko voi jäätyä tukkoon.
14. Sammuta aina traktorin moottori poistuessasi koneen luota.
15. Noudata turvallisesta käytöstä annettuja ohjeita (sivu 3).
16. Jos traktorin nostovarressa on mahdollisuus ”uivaan asentoon” eli nostovarressa olevan tapin asennolla nostovarten saadaan pystysuora vapaaliike se kannattaa asettaa päälle. Tällöin linko pystyy myötäilemään tien epätasaisuuksien mukaan.

### 3. HUOLTO

#### TURVALLISUUS HUOLLOSSA

Ennen huoltoa, säätöä, puhdistusta tai lumilingon tai sen varusteiden kytkemistä:

1. Kytke voimanotto pois päältä.
2. Laske nostolaitteet ala-asentoon
3. Sammuta moottori.
4. ODOTA, kunnes kaikki osat ovat täysin pysähtyneet.
5. Varmista, että molemmat lumenohjausluukut ovat auki.

#### VOITELUOHJEET

Lumilingon heittosiivikon ja kierukoitten laakerit on kestovoideltuja ja tarvitsevat harvoin rasvausta. Rasvaus suoritetaan esim. kerran vuodessa käyttökauden päätyttyä.

HUOM! Laakereihin ei saa koskaan työntää liikaa rasvaa. Liiallisen rasvauksen aiheuttama paine rikkoo laakeritiivisteet, jonka jälkeen laakeri rikkoontuu nopeasti. Rasvaus on lopetettava heti, kun laakeritiivisteiden välistä tapahtuu vähäistäkin vaseliinin pursuamista.

Lumenohjausputken kuulakehän rasvaus suoritetaan kerran viikossa, laita kuulakehään rasvaa ja pyöritä lumenohjausputkea tämän jälkeen.

Käytä ainoastaan korkealaatuisia voiteluaineita esim. NESTE OH GREASE.

Voimansiirron ketjujen öljyäminen suoritetaan päivittäin ennen linkoamista. Täytä ketjukotelossa ja lingon vasemmassa päädyssä olevat säiliöt korkealaatuisella moottoriöljyllä SAE 5W50. Öljy valuu ketjuun koskettavalle sudille joka voitelee ketjun.

#### KULMAVAIHTEN ÖLJY

Kulmavaihteen öljy tarkistetaan heti uutena ja sen jälkeen kerran käyttökaudessa. Öljyn pinnan tulee olla täyttöaukon tasolle. Täyttöaukko on kulmavaihteen oikealla puolella lähellä lingon keskilinjaa. Öljy Esso Gear GX 80W-90 tai vastaava. Vaihda öljy uuteen joka toinen vuosi.

#### ENSIMMÄISEN KÄYTTÖTUNNIN JÄLKEEN

Tarkista ensimmäisen käyttötunnin jälkeen kaikkien ruuvien ja muttereiden kireydet. Tee tarkistukset myös aika ajoin auraskauden aikana.

Kierukan ja heittosiivikon äkillisestä iskeytymisestä tai pysähtymisestä johtuvat vauriot on varmistettava nivelakselissa olevalla ylikuormitussuojalla (levykytkin jossa vääntömomentti 333 kpm).

Voimanotto on pysäytettävä heti kun havaitaan ylikuormituskytkimen luistavan. Poista esteet ja varmista että kierukan ja heittosiivikko pyörii vapaasti ennen kuin jatkat linkoamista.

## **KIERUKAN JA HEITTOSIIVIKON TASAPAINOTUS**

Jos lumilingon kierukkaa tai heittosiivikkoa joudutaan korjaamaan, on se koottuna tasapainotettava korjauksen jälkeen tai jos se on muuten epätasapainossa.

## **SÄILYTYS**

Jos lumilinkoa ei käytetä, toimivuutta ja jälleenmyyntiarvoa parantaa kunnollinen säilytys. Ennen puhdistusta ota traktorin ulosotto pois päältä ja sammuta traktori. Puhdista ja paikkamaalaa lumilinko huolellisesti ennen säilytykseen asettamista. Voitele kaikki rasvauspaikat ja sivele ohutta voiteluainetta paikkoihin joita ei voi paikkamaalata tai rasvata. Jos puhdistus suoritetaan painepesurilla älä osoita paineenalaista vesisuihkua suoraan laakereihin. Säilytyspaikan tulee olla kuiva viileähkö paikka.

## **KONEEN POISTAMINEN KÄYTÖSTÄ**

Noudata varovaisuutta purkaessasi konetta.

Huolehdi, että koneesta tulevat purkuosat ja öljy toimitetaan asianmukaisiin keräyspisteisiin



## TAKUUEHDOT

Nokka Oy (valmistaja) myöntää valmistamilleen tuotteille takuun, joka on voimassa 12 kk koneen luovutuspäivästä asiakkaalle. Takuuta voidaan kuitenkin soveltaa ehtojen mukaan ainoastaan reklamaatioihin, jotka on tehty valmistajalle kolmen vuoden kuluessa tuotteen luovuttamisesta tehtaan edustajalle tai jälleenmyyjälle.

Takuu koskee osoitettuja valmistus-, raaka-aine- ja materiaalivikoja. Takuuna korvataan takuun alainen vaurioitunut osa, mutta ei siitä aiheutunutta, muulle kuin itse koneelle tullutta lisävahinkoa eikä myöskään välillistä vahinkoa tai menetyksiä. Tällaista välillistä vahinkoa tai menetyksiä voivat olla työn keskeytymisen tai kuljetusten aiheuttamat kustannukset, korvaavan koneen vuokra jne.

Takuuna korvattava osa toimitetaan ostajan kustannuksella siihen maahan, johon kone on alunperin toimitettu. Takuuna ei myöskään korvata maahantuonnista mahdollisesti aiheutuneita kustannuksia eikä sen jälkeisiä sisäisiä jatkorahteja.

Epäselvissä tapauksissa takuunantajalla on oikeus pyytää palauttamaan takuuna korvattavaksi anottu osa tehtaalle takuukäsittelyä varten valmistajan pyytämine lisätietoineen. Tällöin valmistaja vastaa paluurahdista.

Takuuna ei korvata normaalista kulumisesta, huolimattomuudesta, tahallisuudesta, virheellisestä asennuksesta tai käytöstä, ylikuormituksesta eikä myöskään puutteellisesta huollosta johtuneita vikoja. Takuu ei koske kuluvia osia kuten renkaita, laakereita, letkuja, liittimiä, suodattimia, sähkökaapeleita, tiivisteitä, teriä yms. Takuu ei myöskään korvaa tulipalon, liikennevahingon tai muun onnettomuuden koneelle aiheuttamia vaurioita.

Takuun ehtona on, että tuotteesta on luovutuksen yhteydessä täytetty luovutus- ja takuutodistus. Lisäksi havaittu vika tulee lisävahinkojen välttämiseksi ilmoittaa joko valmistajalle tai tämän edustajalle kirjallisena viipymättä ja aina ennen takuuajan umpeutumista. Ehtona on myös, että muissa korjaustöissä on käytetty alkuperäisiä tai valmistajan etukäteen kirjallisesti hyväksymiä osia.

Takuuanomukseen tulee liittää seuraavat tiedot: koneen tyyppi, valmistusnumero, luovutuspäivä, ostajan nimi ja osoite.

Takuu ei ole voimassa, mikäli alkuperäistä konetta tai sen käyttötarkoitusta on muutettu tai siihen on liitetty lisävarusteita ilman valmistajan kirjallista suostumusta.

Takuu raukeaa, mikäli kone vaihtaa omistajaa takuuajana.

## VARAOSIEN TILAAMINEN

Varaosia tilatessasi ilmoita aina seuraavat tiedot:

- Koneen nimi
- Koneen valmistusnumero
- Varaosan tilausnumero
- Varaosan nimi
- Tilaaajan nimi ja osoite
- Varaosan toimitustapa

Älä tilaa ainoastaan kuvan mukaan, vaan vertaa aina varaosan nimitykseen. Tilaa tarvitsemasi varaosat hyvissä ajoin kauppiaaltasi. Jos varaosaluettelo on kadonnut, lähetä kulunut tai särkynyt osa näytteeksi.

Esimerkki:

Esko 4251 lumilinko

XXXX

4 kpl 0006950 Kuusioruuvi M16\*40 s

Nimi \_\_\_\_\_

Osoite \_\_\_\_\_

Toimitustapa \_\_\_\_\_

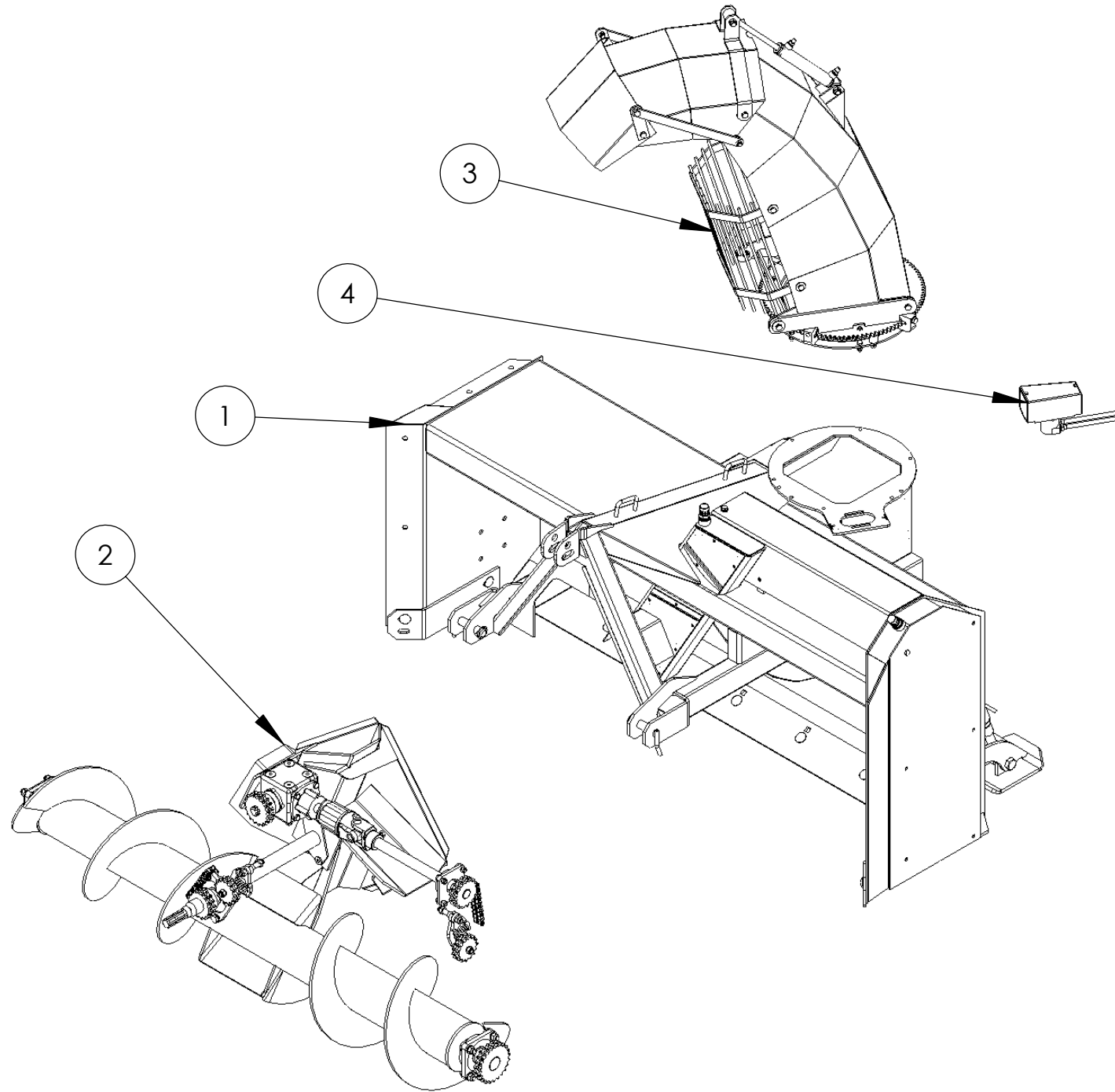
## VALMISTUSNUMERO

Merkitse lumilinkosi valmistusnumero alla olevaan kohtaan. Lumilingossa valmistusnumero on merkitty rungon etuosassa sijaitsevaan konekilpeen.

Valmistusnumero \_\_\_\_\_

***Varaosaluettelo***

***Lumilinko 4251***





**LR 4251**

1T1023i

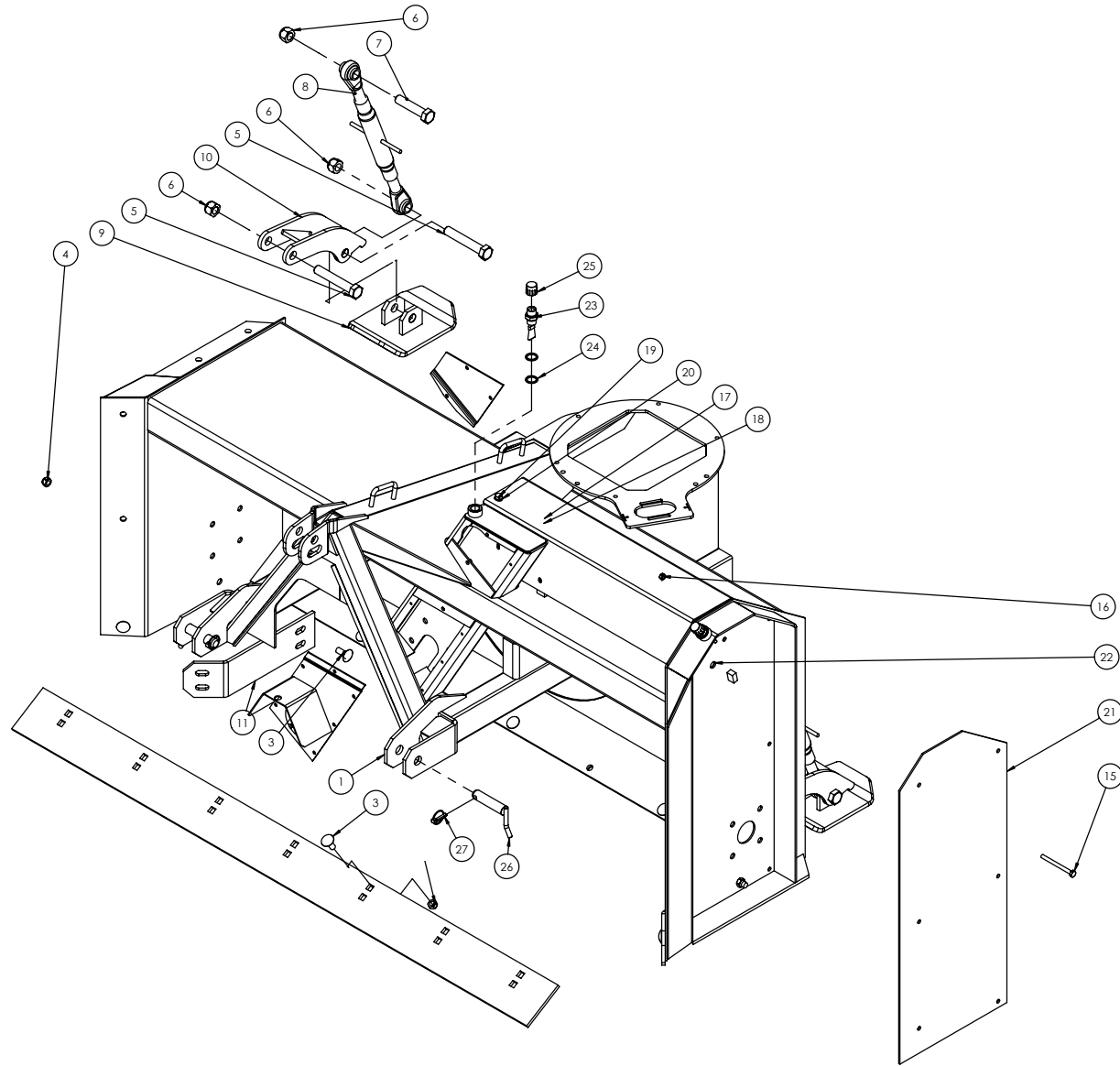
Runko

Ram

Bett

Frame

Osa Pos. Pos. Item	Määrä Antal Menge Qty.	Osan No.	Osan nimi	Benämning	Benennung	Description	Mitat Mått Mabe Dimension
1	1	1T1025	Runko	Ram	Bett	Frame	
2	1	1T1026	Kierukka	Spiral	Spirale	Spiral	
3	1	2T2056	Lumenohjausputki	Utblåsningsrör	Wurfkamin	Snow steering pipe	
4	1	3T5322	Hydr.moottori	Hydraulikmotor	Hydraulikmotor	Hydraulic motor	



## Runko LR 4251

1T1025i

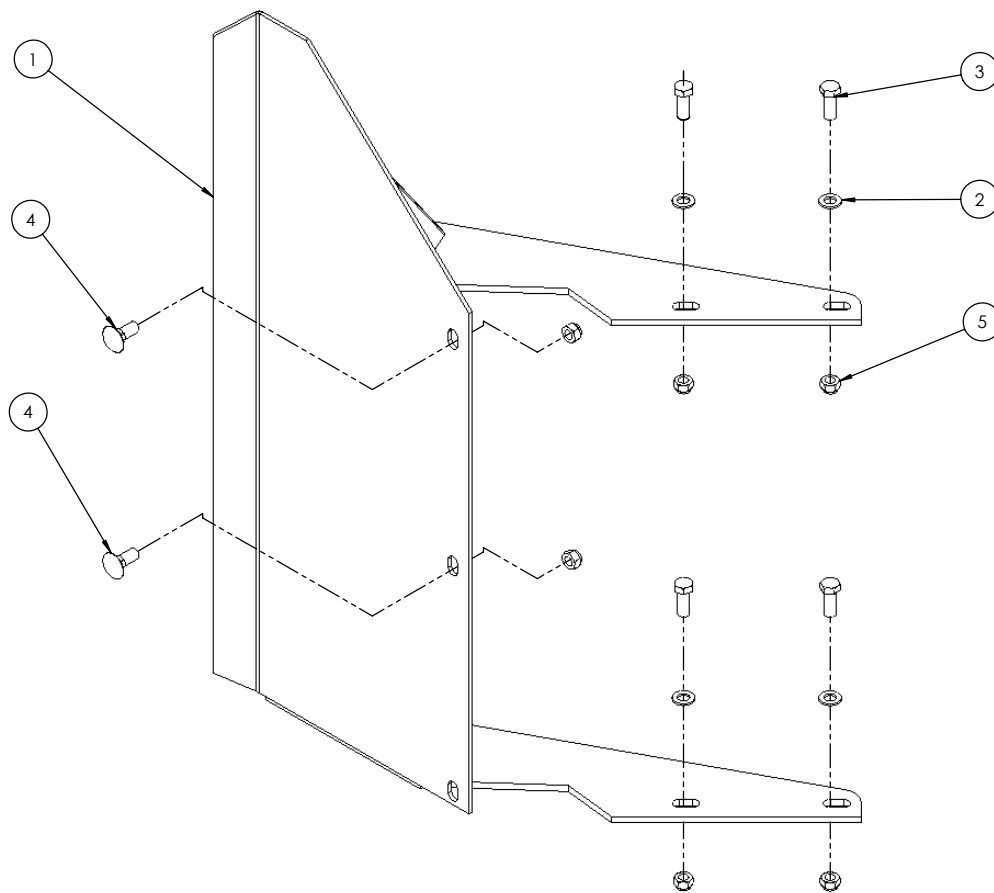
Runko

Ram

Bett

Frame

Osa Pos. Pos. Item	Määrä Antal Menge Qty.	Osan No.	Osan nimi	Benämning	Benennung	Description	Mitat Mått Mabe Dimension
1	1	1T1024	Runko	Ram	Bett	Frame	
2	1	3T5558	Terä	Blad	Schneide	Blade	
3	11	0342430	Lukkoruuvi	Låsskruv	Lockenschraube	Lock skrew	M16x40 S 8,8 DIN603
4	10	0006380	Kuusiomutteri	Sexkantmutter	Sechskantmutter	Hexagonal nut	M16 S NYLOC DIN985
5	4	0342110	Kuusioruuvi	Sexkantskruv	Schraube	Hexagon screw	
6	6	0342120	Kuusiomutteri	Sexkantmutter	Sechskantmutter	Hexagonal nut	
7	2	0342100	Kuusioruuvi	Sexkantskruv	Schraube	Hexagon screw	
8	2	0341260	Työntövarsi	Toppstång	Stossungarm	Top link	
9	2	3T5239	Jalas	Stam	Schwingengstein	Rocker	
10	2	3T5225	Varsi	Arm	Arm	Arm	
11	2	3T5577	Terä	Blad	Schneide	Blade	
12	1	3T5604	Kansi	Lock	Deckel	Cover	
13	1	3T5608	Kansi	Lock	Deckel	Cover	
14	1	3T5615	Suoja	Skydd	Abschirmung	Cover	
15	6	0038640	Kuusioruuvi	Sexkantskruv	Schraube	Hexagon screw	M10X120 S 8.8 DIN931
16	6	0006310	Kuusiomutteri	Sexkantmutter	Sechskantmutter	Hexagonal nut	M10 S NYLOC DIN985
17	4	0006530	Kuusioruuvi	Sexkantskruv	Schraube	Hexagon screw	M8X25 S 8.8 DIN933
18	4	0017820	Aluslevy	Bricka	Unterplatte	Washer	M8 S DIN 125A
19	1	0006700	Kuusioruuvi	Sexkantskruv	Schraube	Hexagon screw	M12X25S 8.8 DIN 933
20	1	0007140	Aluslevy	Bricka	Unterplatte	Washer	M12 S DIN 125A
21	1	3T5623	Kansi hits.	Lock svetsad	Deckel schweist	Cover welded	
22	2	0192430	Liukulaakeri	Lagerhylsa	Buchse	Buch	16x18-25 WB 800
23	2	3T5641	Rasvanippa	Smörjnippel	Schmierkopf	Grease nipple	
24	2	0025030	Usit-rengas	Usit-ring	Usit dichtung	Usit seal	217-12 (R3/4")
25	2	0343400	Suoja	Skydd	Abschirmung	Cover	3/4"
26	2	4H2890	Vetotappi	Dragtapp	Ziehung zapfen	Draw pin	
27	2	0006040	Rengassokka	Ringsprint	Ringsplint	Ring pin	Ø9

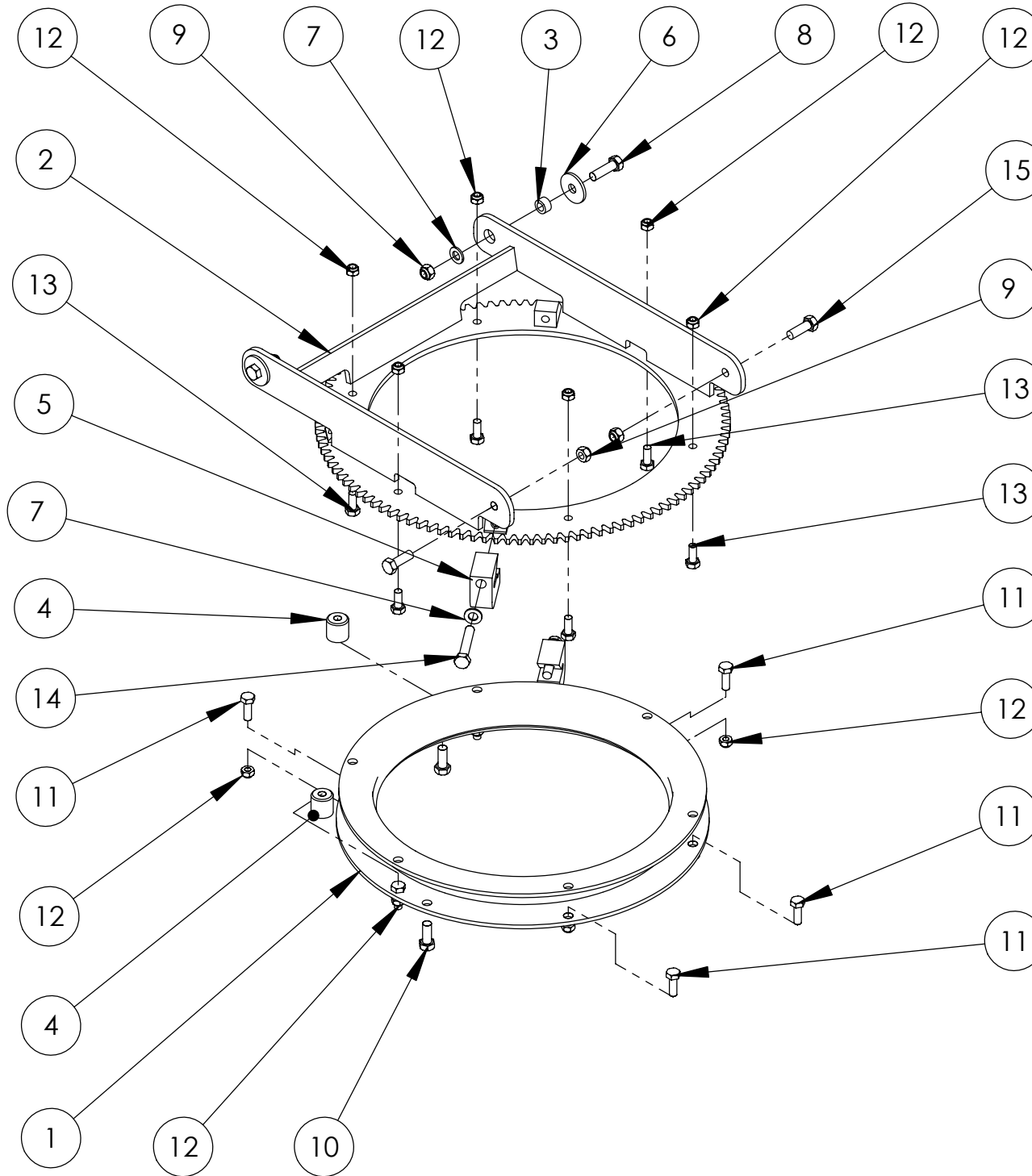


**Vallileikkuri oik. LR 4251, lisävaruste**

2T2125i

Osa Pos. Pos. Item	Määrä Antal Menge Qty.	Osan No.	Osan nimi	Benämning	Benennung	Description	Mitat Mått Mabe Dimension
1	1	3T5580	Vallileikkuri	Bredningsvinge	Venge	Swing	
2	4	0007150	Aluslevy	Bricka	Unterplatte	Washer	M16 S DIN 125A
3	4	0006950	Kuusioruuvi	Sexkantskruv	Schraube	Hexagon screw	M16X40 S 8.8 DIN933
4	2	0342430	Lukkoruuvi	Låsskruv	Lockenskraube	Lock skrew	M16x40 S 8,8 DIN603
5	6	0006380	Kuusiomutteri	Sexkantmutter	Sechskantmutter	Hexagonal nut	M16 S NYLOC DIN985

2T2055i



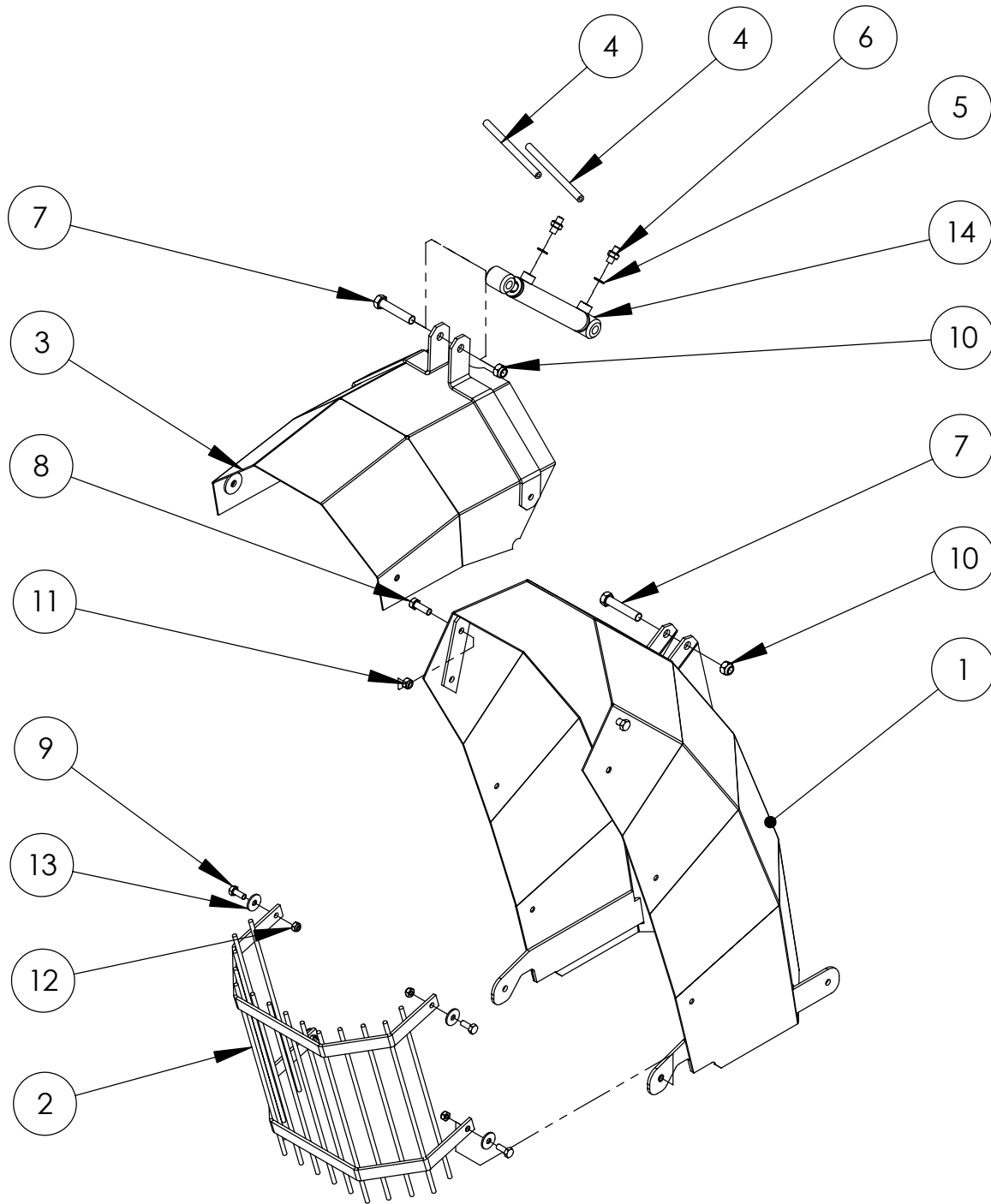
**Lumilinko LL 4271**

2T2055i

Laakerointi

Osa Pos. Pos. Item	Määrä Antal Menge Qty.	Osan No.	Osan nimi	Benämning	Benennung	Description	Mitat Mått Mabe Dimension
1	1	3T5051	Kuulakehä	Kulring	Kugelkreis	Ballring	
2	1	2T2028	Hammaskehä hits.	Ring	Kreis	Ring	
3	2	4T9636	Holkki	Hylsa	Hülse	Bushing	
4	2	4T9611	Toppari	Stoppare svets.	Halter, sweisst	Stopper,weld	
5	2	3T5218	Toppari	Stoppare svets.	Halter, sweisst	Stopper,weld	
6	2	Din 440	Korilaatta	Bricka	Scheibe	Washer	M12 S DIN 440R
7	4	0007140	Aluslevy	Bricka	Unterplatte	Washer	M12 S DIN 125A
8	2	Din 933 M12	Kuusioruuvi	Sexkantskruv	Schraube	Hexagon screw	M12X40S 5.8 DIN 933
9	4	Din 985 Nylor	Kuusiomutteri	Sexkantmutter	Sechskantmutter	Hexagonal nut	M12 S NYLOC DIN985
10	2	Din 933 M12	Kuusioruuvi	Sexkantskruv	Schraube	Hexagon screw	M12X30S 8.8 DIN 933
11	6	Din 933 M10	Kuusioruuvi	Sexkantskruv	Schraube	Hexagon screw	M10X30 S 8.8 DIN933
12	12	Din 985 Nylor	Kuusiomutteri	Sexkantmutter	Sechskantmutter	Hexagonal nut	M10 S NYLOC DIN985
13	6	Din 933 M10	Kuusioruuvi	Sexkantskruv	Schraube	Hexagon screw	M10X25 S 8.8 DIN933
14	2	0006820	Kuusioruuvi	Sexkantskruv	Schraube	Hexagon screw	M12X70 S 8.8 DIN931
15	2	Din 933 M12	Kuusioruuvi	Sexkantskruv	Schraube	Hexagon screw	M12X35S 8.8 DIN 933

2T2035i





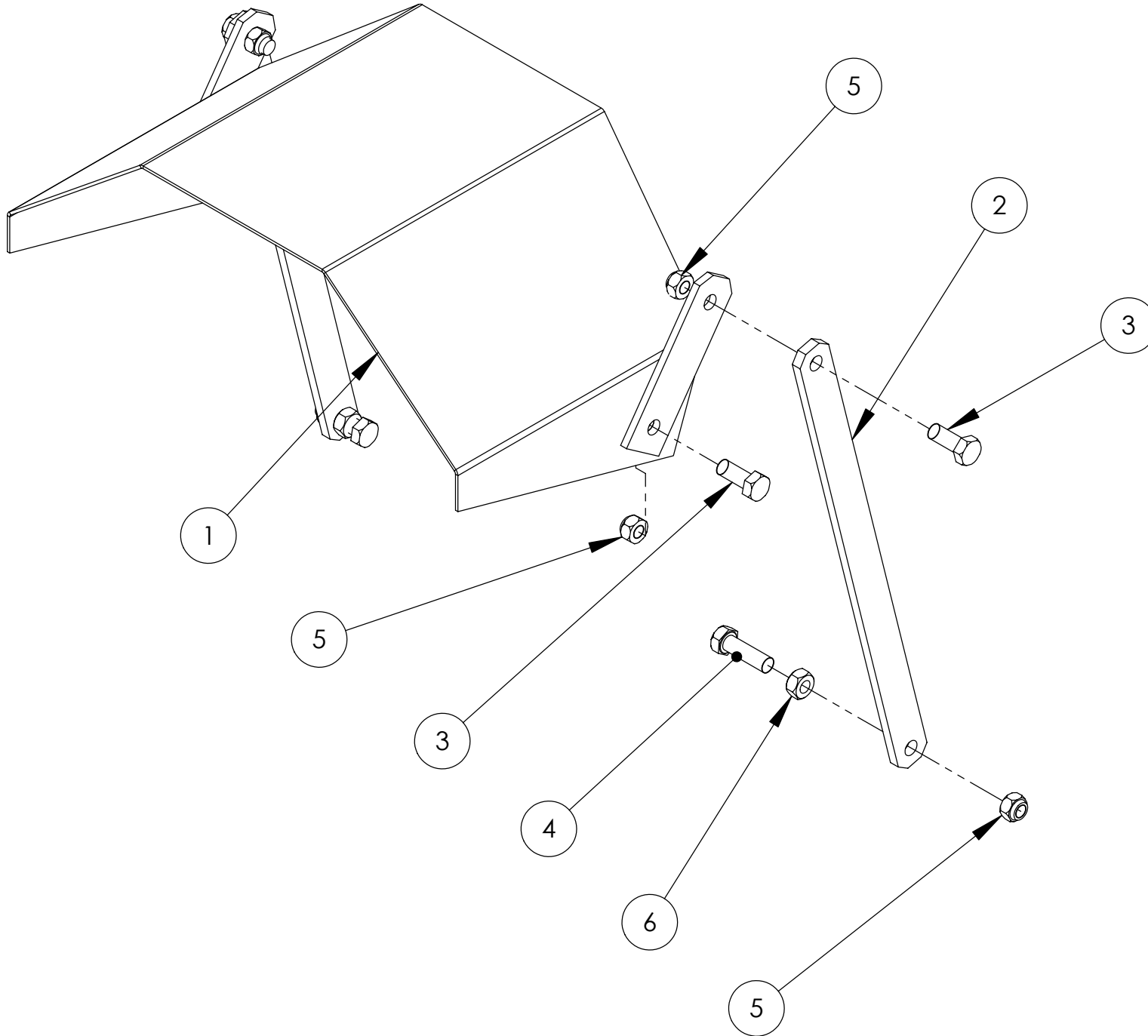
**Lumilinko LL 4271**

2T2035i

Lumenohjausputki

Osa Pos. Pos. Item	Määrä Antal Menge Qty.	Osan No.	Osan nimi	Benämning	Benennung	Description	Mitat Mått Mabe Dimension
1	1	2T2029	Lumenohjausputki	Utblåsningsrör	Wurfkamin	Snow steering pipe	
2	1	2T2032	Suojaritilä	Skydd	Decke	Safetybrid	
3	1	3T5471	Lippa	Skärm	Mützenschirm	Visor	
4	2	4HL0093	Hydrauliletku	Hydr. Slang	Hydraulikslauch	Hose	4HL0093 l=3450
5	2	0133730	Usit-rengas	Usit-ring	Usit dichtung	Usit seal	217-4 (R1/4")
6	2	0165170	Kaksoisnippa				1/4"-1/4" 201-4
7	2	0007030	Kuusioruuvi	Sexkantskruv	Schraube	Hexagon screw	M16X80 S 8.8 DIN931
8	2	0006750	Kuusioruuvi	Sexkantskruv	Schraube	Hexagon screw	M12X35S 8.8 DIN 933
9	4	0006590	Kuusioruuvi	Sexkantskruv	Schraube	Hexagon screw	M10X25 S 8.8 DIN933
10	2	0006380	Kuusiomutteri	Sexkantmutter	Sechskantmutter	Hexagonal nut	M16 S NYLOC DIN985
11	2	0006350	Kuusiomutteri	Sexkantmutter	Sechskantmutter	Hexagonal nut	M12 S NYLOC DIN985
12	4	0006310	Kuusiomutteri				M10 S NYLOC DIN985
13	4	0007240	Korilaatta	Bricka	Scheibe	Washer	M10 S DIN 440R
14	1	3T5483	Sylinteri	Cylinder	Zylinder	Cylinder	Ø 32/16-180

2T2033i

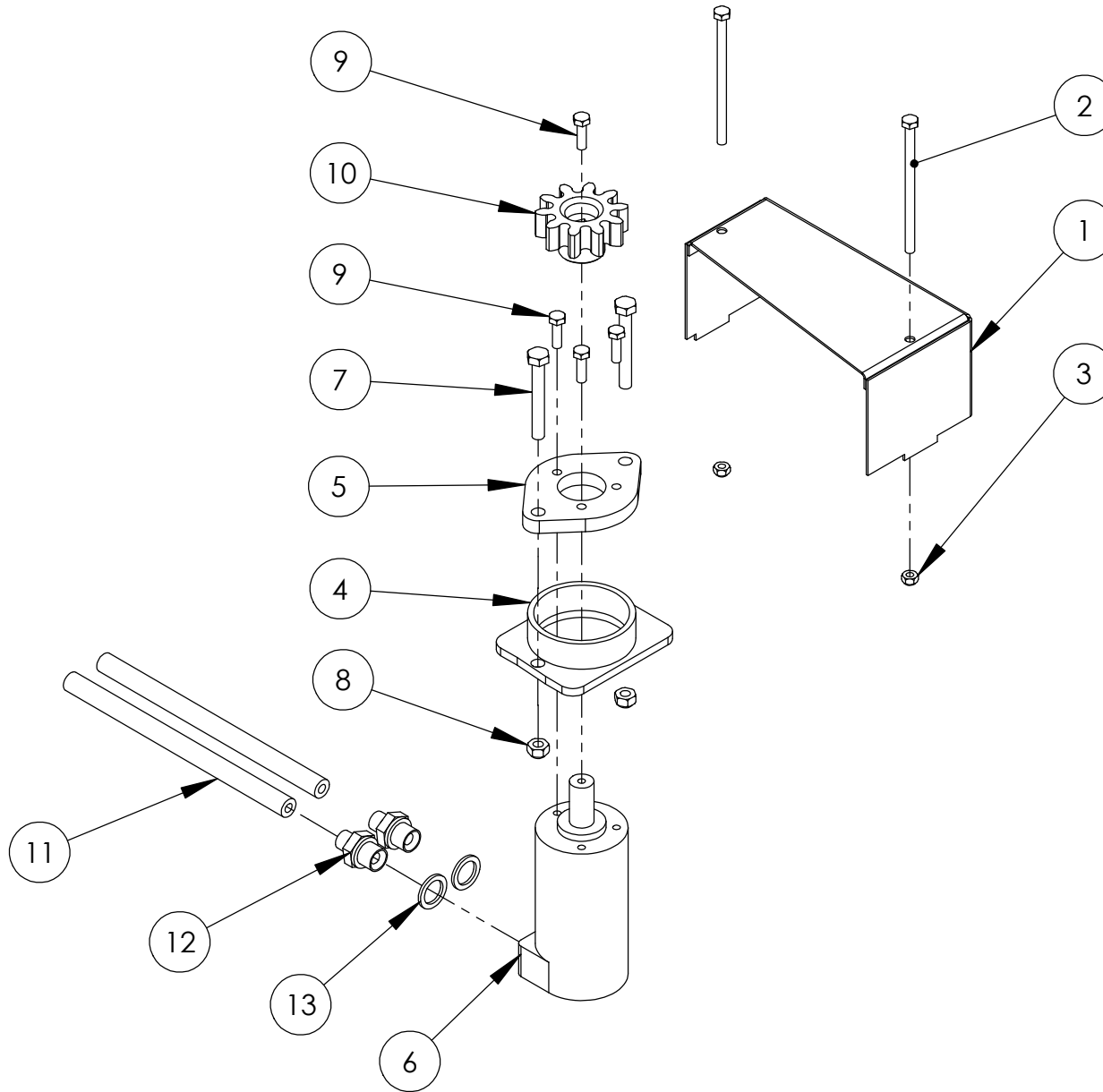


**Lumilinko LL 4271**

2T2033i

Lumenohjauslippa

Osa Pos. Pos. Item	Määrä Antal Menge Qty.	Osan No.	Osan nimi	Benämning	Benennung	Description	Mitat Mått Mabe Dimension
1	1	3T5473	Lippa	Skärm	Mützenschirm	Visor	
2	2	3T5199	Tanko	Stag	Stange	Bar	
3	4	0006720	Kuusioruuvi	Sexkantskruv	Schraube	Hexagon screw	M12X30S 8.8 DIN 933
4	2	0006800	Kuusioruuvi	Sexkantskruv	Schraube	Hexagon screw	M12X40S 5.8 DIN 933
5	6	0006350	Kuusiomutteri	Sexkantmutter	Sechskantmutter	Hexagonal nut	M12 S NYLOC DIN985
6	2	0006340	Kuusiomutteri	Sexkantmutter	Sechskantmutter	Hexagonal nut	M12 S 8.8 DIN934



**Lumilinko 251/2301**

3T5322

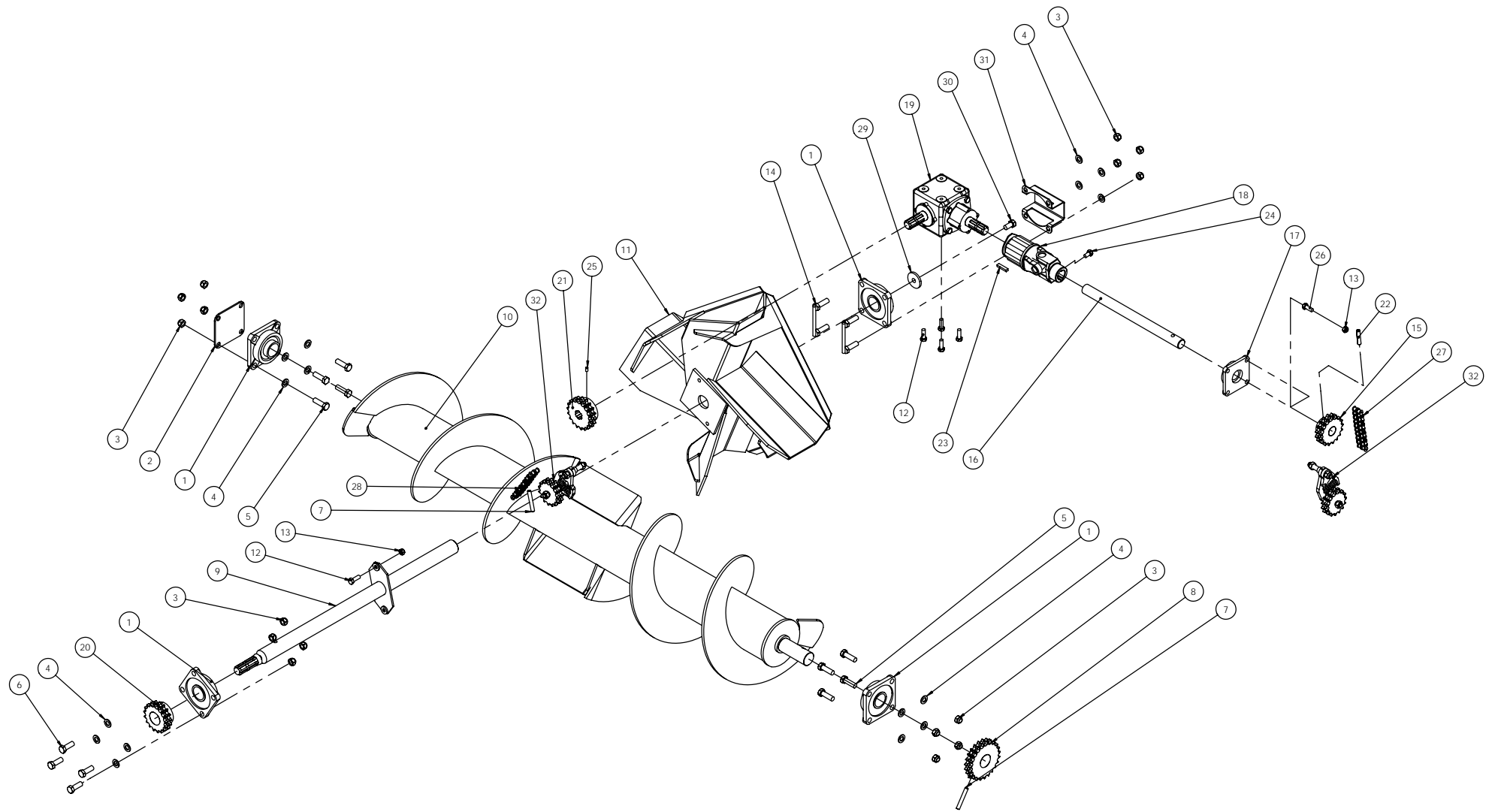
Hydr.moottori

Hydraulikmotor

Hydr. motor

Hydr. motor

Osa Pos. Pos. Item	Määrä Antal Menge Qty.	Osan No.	Osan nimi	Benämning	Benennung	Description	Mitat Mått Mabe Dimension
1	1	3T5202	Kotelo	Kopa	Kasten	Housing	
2	2	0339940	Kuusioruuvi	Sexkantskruv	Schraube	Hexagon screw	M6X100 S 8.8 DIN931
3	2	0006260	Kuusiomutteri	Sexkantmutter	Sechskantmutter	Hexagonal nut	M6 S NYLOC DIN985
4	1	4T9625	Holkki	Hylsa	Hülse	Bushing	
5	1	4T9603	Laippa	Fläns	Flanch	Flange	
6	1	0339750	Hydraulimoottori	Hydraulmotor	Hydromotor	Hydraulic motor	OMM 32
7	2	0043940	Kuusioruuvi	Sexkantskruv	Schraube	Hexagon screw	M8X60 S 8.8 DIN931
8	2	0006280	Kuusiomutteri	Sexkantmutter	Sechskantmutter	Hexagonal nut	M8 S NYLOC DIN985
9	4	0006490	Kuusioruuvi	Sexkantskruv	Schraube	Hexagon screw	M6X20 S 8.8 DIN933
10	1	4T9615	Hammasratas	Kugghjul	Zahnrad	Cogwheel	z = 10
11	2	4T9070	Hydrauliletku	Hydr. Slang	Hydraulikslauch	Hose	l = 2950
12	2	4T9632	Kuristusnippa	Duppelnippel	Einsteckteil	Double connector	202-4-6 1/4"-3/8" Ø1
13	2	0025020	Usit-rengas	Usit-ring	Usit dichtung	Usit seal	217-6 (R3/8")



## Voimansiirto LR 4251

1T1026i

Voimansiirto

Osa Pos. Pos. Item	Määrä Antal Menge Qty.	Osan No.	Osan nimi	Benämning	Benennung	Description	Mitat Mått Mabe Dimension
1	4	0003930	Laippalaakeri	Flänslager	Lager	Flange bearing	
2	1	3T5578	Sovituslevy	Fästplatta	Befestigungsplatte	Shim plate	
3	16	0006380	Kuusiomutteri	Sexkantmutter	Sechskantmutter	Hexagonal nut	M16 S NYLOC DIN985
4	16	0007150	Aluslevy	Bricka	Unterplatte	Washer	M16 S DIN 125A
5	8	0006960	Kuusioruuvi	Sexkantskruv	Schraube	Hexagon screw	M16X50 S 8.8 DIN933
6	4	0335040	Kuusioruuvi	Sexkantskruv	Schraube	Hexagon screw	M16X45 S 8.8 DIN933
7	2	0209600	Joustosokka	Rörsprint	Spansstift	Tension pin	12x80 DIN 1481
8	1	4T9683	Ketjupyörä	Kedjehjul	Kettenrad	Chain wheel	62-23N
9	1	3T5602	Akseli	Axel	Achse	Axle	
10	1	2T2116	Kierukka	Spiral	Spirale	Spiral	
11	1	2T2107	Heittosiivikko	Blad	Wulfrad	Rotor	
12	5	0006750	Kuusioruuvi	Sexkantskruv	Schraube	Hexagon screw	M12X35S 8.8 DIN 933
13	2	0006350	Kuusiomutteri	Sexkantmutter	Sechskantmutter	Hexagonal nut	M12 S NYLOC DIN985
14	2	3T5449	Kiinnike	Fäste	Halteklammer	Mounting	
15	1	4T9682	Ketjupyörä	Kedjehjul	Kettenrad	Chain wheel	62-17N
16	1	3T5598	Akseli	Axel	Achse	Axle	
17	1	0003920	Laippalaakeri	Flänslager	Lager	Flange bearing	
18	1	0343200	Ylikuormitusuoja	Koppling	Kopplung	Overload clutch	
19	1	0343190	Kulmavaihde	Vinkelväxel	Vinkelgetriebe	Angle switch	1:1
20	1	4T9703	Ketjupyörä	Kedjehjul	Kettenrad	Chain wheel	62-17N
21	1	4T9696	Ketjupyörä	Kedjehjul	Kettenrad	Chain wheel	62-18N
22	1	0005830	Joustosokka	Rörsprint	Spansstift	Tension pin	12x60 DIN 1481
23	1	4T9688	Kiila	Kil	Keil	Key	
24	1	0006680	Kuusioruuvi	Sexkantskruv	Schraube	Hexagon screw	M12X20S 8.8 DIN 933
25	1	0046870	Pidätinruuvi	Stoppsskruv	Halt schraube	Set screw	
26	1	0006720	Kuusioruuvi	Sexkantskruv	Schraube	Hexagon screw	M12X30S 8.8 DIN 933
27	1	3T5624	Rullaketju	Rullekedja	Rollenkette	Roller chain	12B
28	1	3T5625	Rullaketju	Rullekedja	Rollenkette	Roller chain	12B
29	1	4T6730	Aluslevy	Bricka	Unterplatte	Washer	
30	1	0334120	Kuusioruuvi	Sexkantskruv	Schraube	Hexagon screw	M16X30 S 8.8 DIN933
31	1	3T5627	Suoja	Skydd	Abschirmung	Cover	
32	2	3T5635	Ketjunkiristin	Kedjespännare	Ketten spanner	Chain strainer	